



# SOLUTIONS DE RECHARGE SEMI-PUBLIQUES

**NEX**

Jusqu'à 22 kW

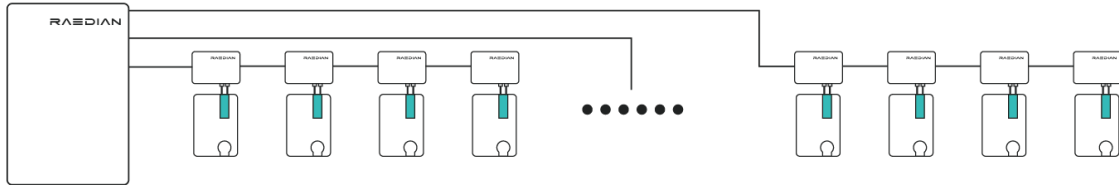
# Mis en valeur



## Système de distribution d'énergie Plug and Play avec barre de distribution

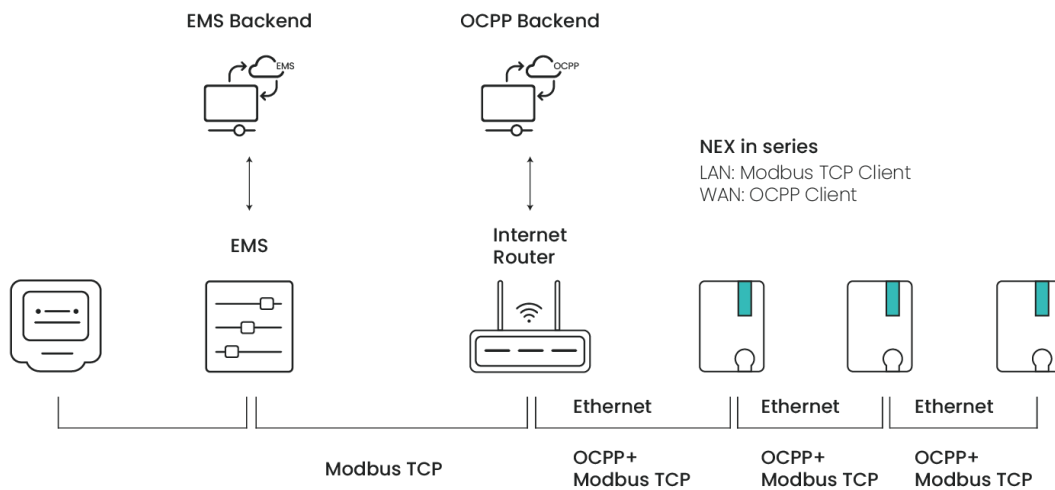
HUB DE DISTRIBUTION avec RCD, SPD, MID metering, et EMS, DISTRIBUTION UNIT avec RCD en amont.

Maximiser les économies d'installation et de câblage.



## Connectivité en guirlande

Mettre en œuvre la connectivité Ethernet pour OCPP et Modbus TCP en série, en minimisant le matériel de mise en réseau et en réduisant le temps d'installation.



## Solution clé en main pour l'exploitation du site

### Gestion dynamique de la charge locale avec EMS

EMS connecté à ModbusTCP pour équilibrer plusieurs sessions de charge en parallèle.

Augmentation de la capacité à tout moment sans augmentation de la capacité du réseau.

### Gestion d'un portefeuille mixte

Gestion des chargeurs de haute puissance AC et DC dans le même système dans Nebula CMS et EMS.

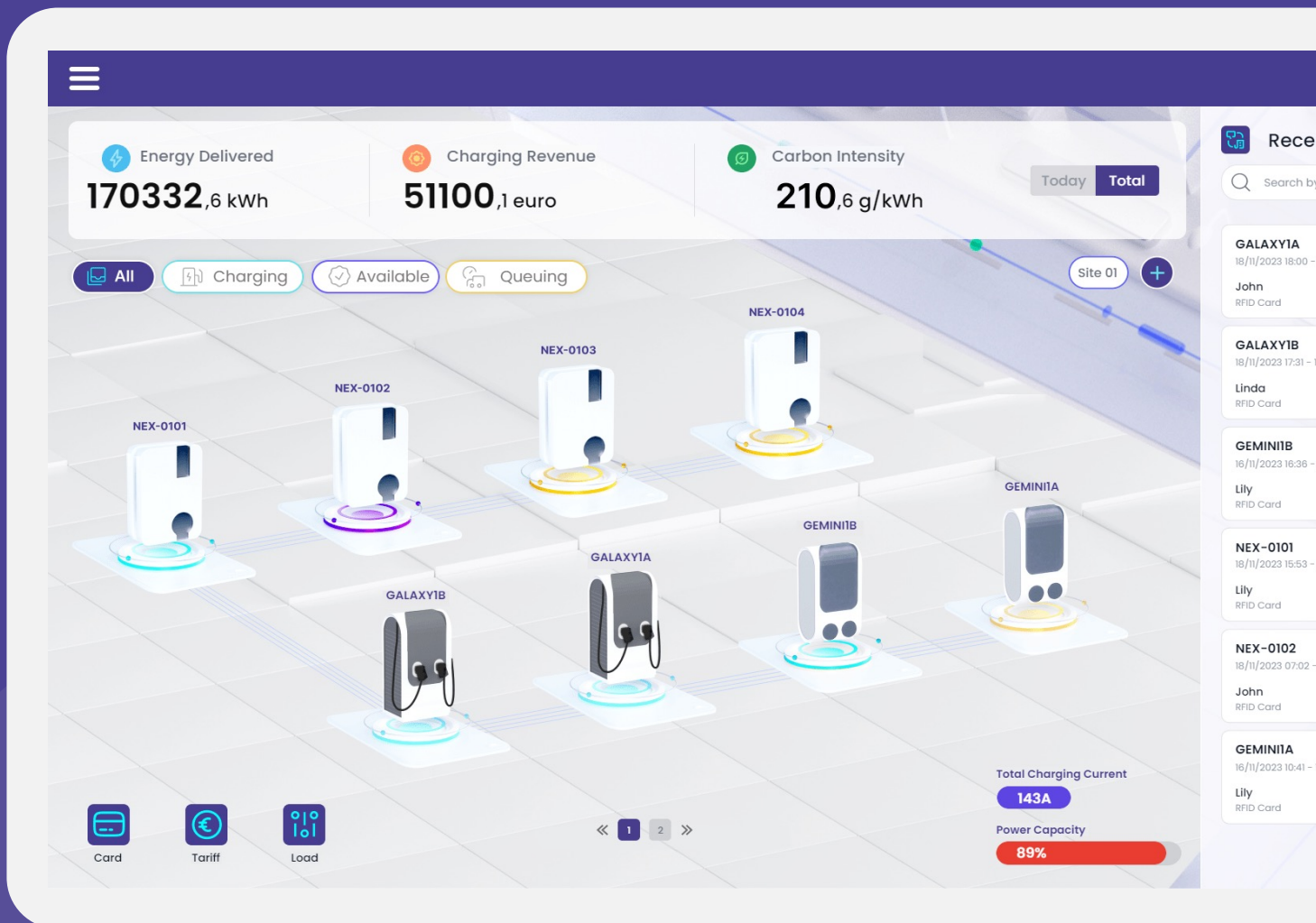
### MID facturation fiable

Compteur MID entièrement intégré d'une précision de  $\pm 1\%$ , certifié par SGS.

100% calibré et inspecté avec un rapport de précision à partir d'un outillage d'usine certifié.

# Nebula CMS

Système de gestion de la recharge sans barrière qui vous permet d'exploiter des sites de recharge sans problème.



Créez vos propres sites de recharge et visualisez le fonctionnement de vos sites de recharge.

Créez une carte RFID pour votre client et gérez l'accès.

Établir des tarifs et les différencier en fonction des différents groupes de clients.

Facture générée automatiquement et réception de la consommation de kWh et de la tarification par courrier électronique.

Enregistrement fiable de la consommation de charge basé sur le comptage MID intégré.

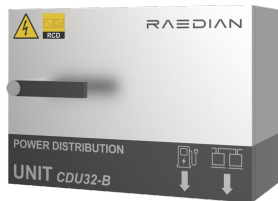
Méthodes de facturation flexibles, y compris le paiement à la séance et la facturation mensuelle.

# Accessories



## ECPC HUB 80A/160A/250A

Type A RCD, Type I+II SPD, IP65,  
MID metering



## ECPC UNIT 40A 1ph/3ph

Type A RCD/Type B RCD + Type II  
SPD, IP65



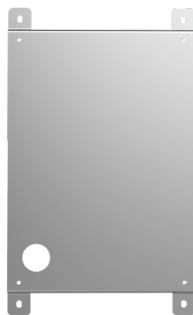
## Câble de chargement 7kW/ 22kW

5m/7,5m, Type 2 à Type 2  
Compatible avec un sac de transport



## Piédestal avec toit

Pour le montage d'une station de  
charge



## Support mural

Montage sûr et sécurisé sur des  
surfaces irrégulières



## Carte RFID opérationnelle

Personnalisation possible

## Caractéristiques et fonctions

Mode de recharge	AC Mode 3
Connecteur de recharge	Câble IEC 62196 de type 2, prise de type 2, prise de type 2 avec obturateur
Puissance de sortie	Monophasé jusqu'à 7,4 kW; Triphasé avec compatibilité avec la rétrogradation jusqu'à 22kW

## Conception électrique

Alimentation électrique	Single phase: 230VAC $\pm$ 20%, 50/60Hz Three phase: 230/400VAC $\pm$ 20%, 50/60Hz TN/TT/IT
-------------------------	---

## Conception générale

Température de fonctionnement	-30 à 55°C avec mécanisme de déclassement
Altitude de fonctionnement	3000m
Indice de protection de l'environnement	Intérieur et extérieur, IP55, IK10
Dimensions de l'appareil	297x210x110 (mm)
Poids	3.3kg - 6kg